

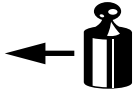

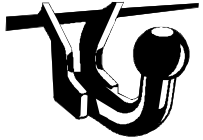

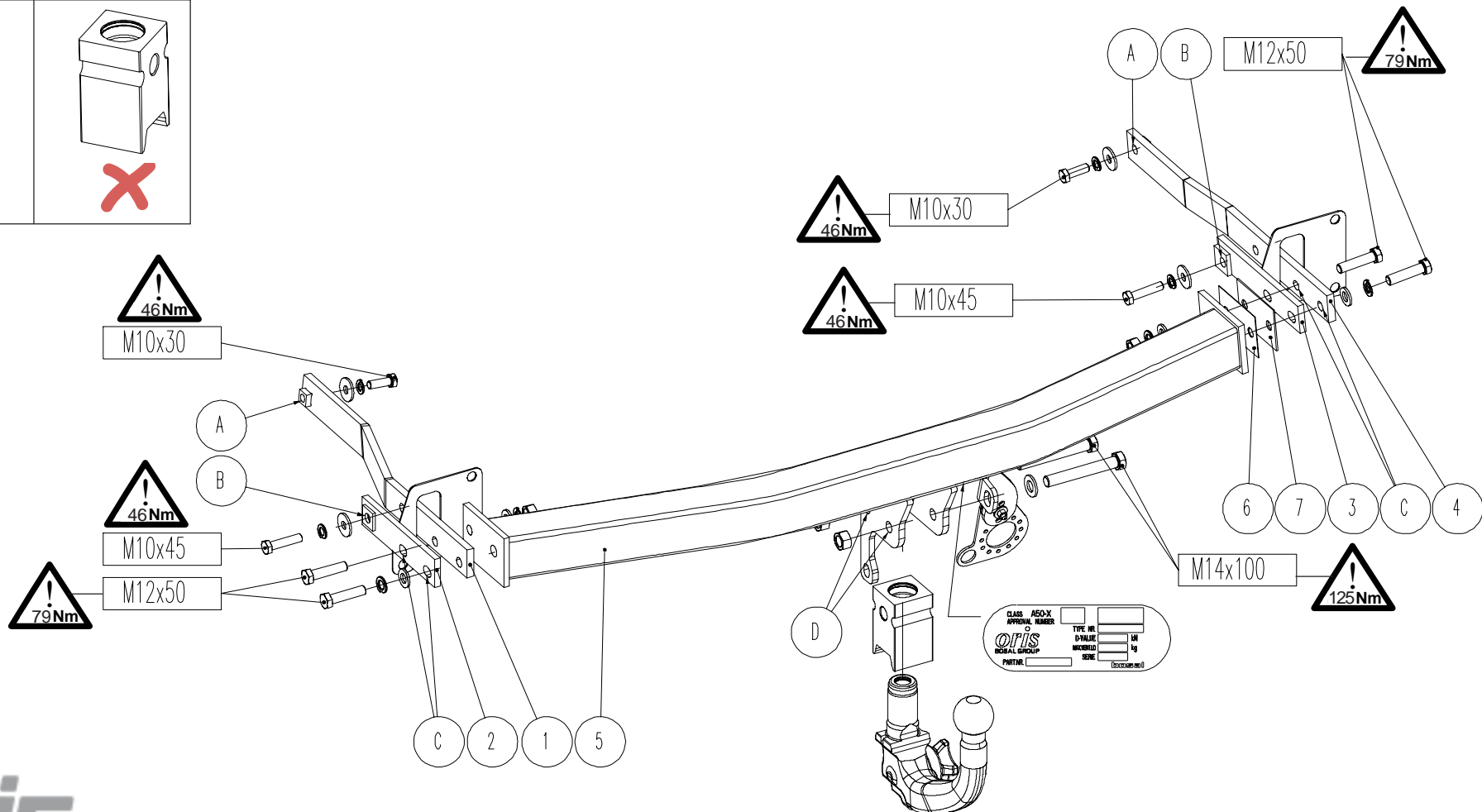
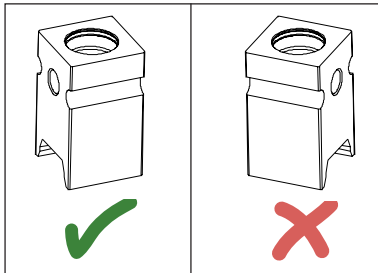
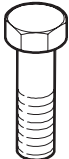

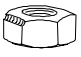






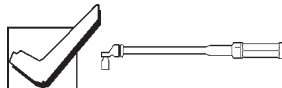
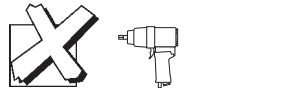
(NL) Montagehandleiding (D) Montageanleitung (GB) Fitting instruction (F) Instruction de montage (E) Instrucciones de montaje (DK) Montagevejledning (N) Monteringsveiledning (S) Monteringshandledning (FIN) Asennusohje (I) Istruzioni di montaggio (CZ) Návod k montáži (PL) Instrukcja montażu	Partnr.: 048063	 EC 94/20 e4 00-3529	 2072 kg	 1350 kg	 75 kg	D waarde value Wert valeur	 (c) BOSAL Plant 34
	RENAULT Megane Scenic II  06/03 →						
Ball code: 0102.8040.200							

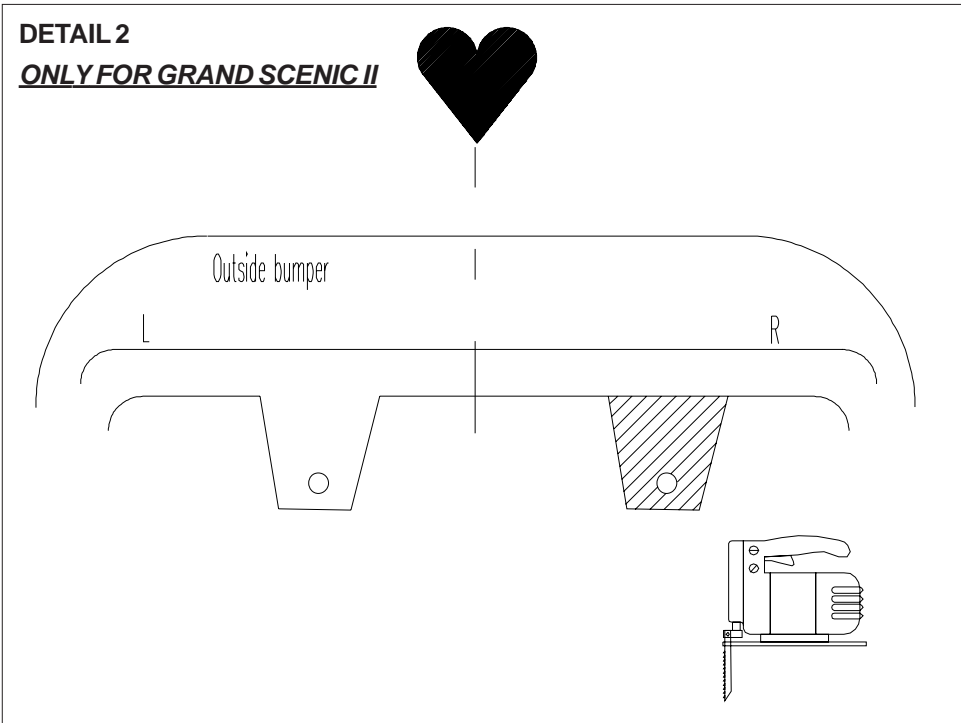
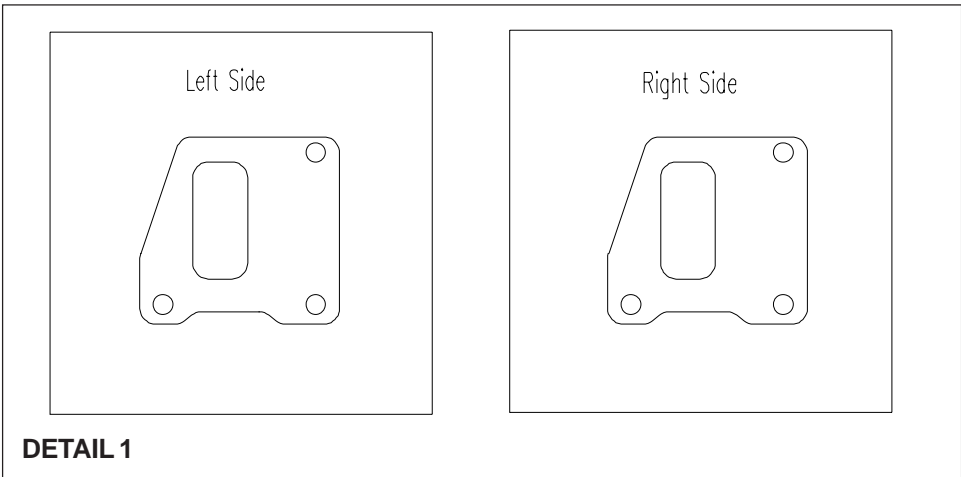
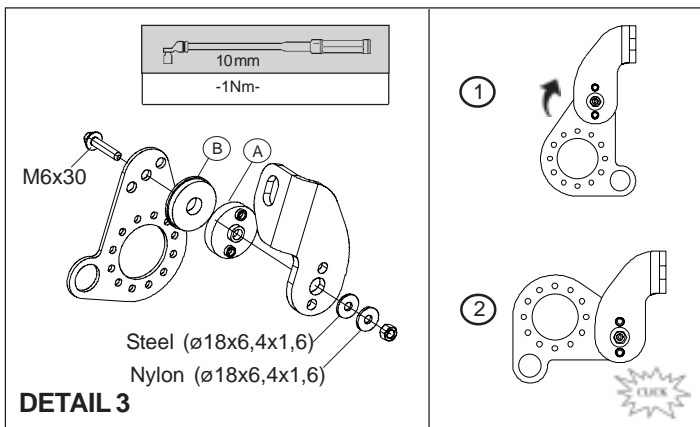


Meegeleverde onderdelen	Medfølgende komponenter	Componenti forniti a corredo
Mitgelieferte Befestigungsteile	Vedlagt festemateriell	Dodané upevňovací díly
Provided parts	Medföljande komponenter	Dostarczone części wymienn
Materiel de fixation joint	Mukana tulevat osat	Általunk biztosított alkatrészek
Piezas incluidas		

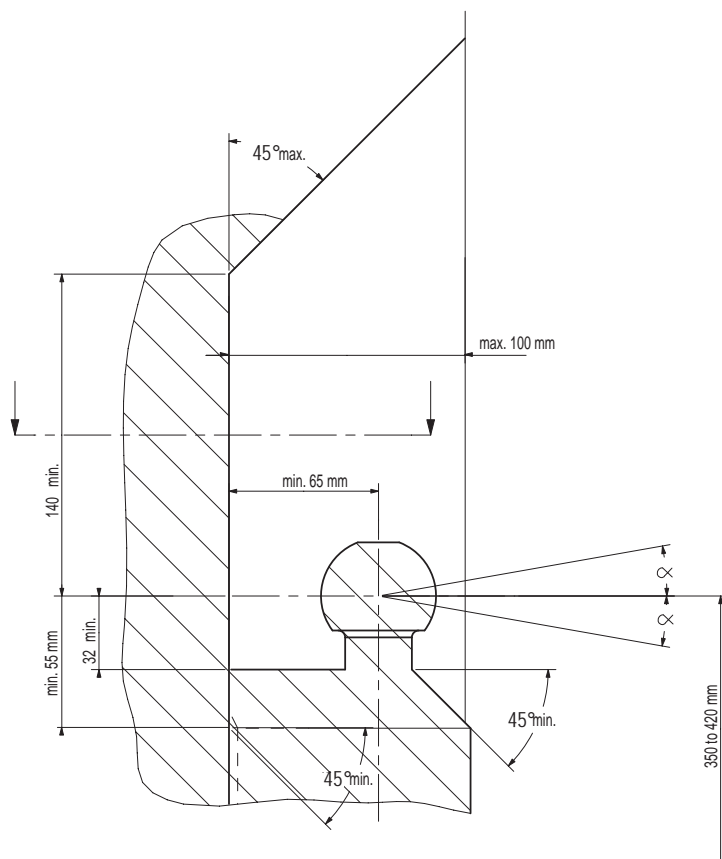
bolt	size	Quality	Quantity	Spanner
	M10x30	8.8	2	17
	M10x45	8.8	2	17
	M12x50	8.8	4	19
	M14x100	8.8	2	22

	2x	M12		2x	M14 kl.8
	4x	A10		4x	13
	4x	A12		1x	15
	4x	10,5			

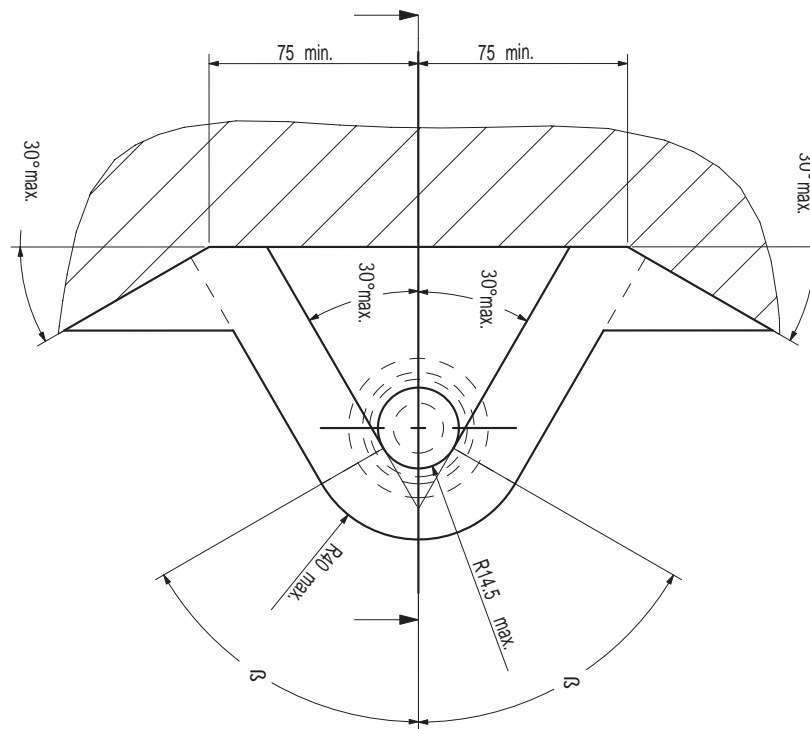


- NL** De tussenruimte conform supplement VII, afbeelding 30 van de richtlijn 94/20/EG moet in acht worden genomen.
- D** Der Freiraum nach Anhang VII, Abbildung 30 der Richtlinie 94/20/EG ist zu gewährleisten.
- GB** The clearance specified in appendix VII, diagram 30 of guideline 94/20/EC must be guaranteed.
- F** La zone de dégagement doit être garantie conformément à l'annexe VII, illustration 30 de la directive 94/20/CE.
- E** Debe garantizarse el espacio libre, conforme al anexo VII, figura 30 de la directiva comunitaria CE/94/20.
- DK** Frirommet skal overholdes iht. bilag VII, fig. 30 i direktiv 94/20/EU.
- N** Frirommet etter tillegg VII, figur 30 i direktiv 94/20/EEC skal overholdes.
- S** Spelrummet enligt bilaga VII, figur 30 i riktlinje 94/20/EG skall garanteras.
- FIN** Vapaa tila on taattava direktiivin 94/20/EY liitteeseen VII, kuvan 30 mukaisesti.
- I** Deve essere garantito lo spazio libero secondo l'allegato VII, figura 30 della direttiva 94/20/CE.
- CZ** Volný prostor ve smyslu Přílohy VII, obr. 30 Směrnice č. 94/20/ES musí být zaručen.
- PL** Należy zagwarantować wolną wysokość określoną na rysunku nr 30 dyrektywy 94/20/WE zawartej w załączniku nr VII.



bij toelaatbaar totaal gewicht van het voertuig
 bei zulässigem Gesamtgewicht des Fahrzeuges
 at laden weight of the vehicle
 pour poids total en charge autorisé du véhicule
 con peso total autorizado del vehículo
 ved tilladt samlet vægt for køretøjet
 ved kjøretøyet tillatte totalvekt
 vid fordonets tillåtna totalvikt
 ajoneuvon suurimmalla sallitulla kokonaispainolla
 per un peso complessivo ammesso del veicolo
 při celkové přípustné hmotnosti vozidla
 w przypadku największej dozwolonej masy całkowitej

- NL**
- D**
- GB**
- F**
- E**
- DK**
- N**
- S**
- FIN**
- I**
- CZ**
- PL**



NL Voor het gebruik van deze trekhaak zijn de specificaties van de voertuigfabrikant met betrekking tot het maximale trekgewicht en de kogeldruk bindend. Raadpleeg Uw dealer voor het maximale trekgewicht wat Uw auto mag trekken, hierbij mogen de specificaties van deze trekhaak niet overschreden worden.

Overbelasting (overschrijding van de specificaties) van deze trekhaak kan leiden tot ernstige schade aan het voertuig en/of een breuk van de trekhaak.

In het uiterste geval kan een dergelijk overbelasting leiden tot het losraken van de rijdende aanhanger, caravan of fietsendrager. Dit kan vervolgens op zijn beurt mogelijk een zwaar of dodelijk letsel toebrengen aan personen in de directe omgeving van de aanhanger, caravan of fietsendrager

Bosal kan niet aansprakelijk worden gesteld voor enig gebrek in het product zoals veroorzaakt door de schuld of door welk onoordeelkundig gebruik (o.a. overbelasting) ook van de gebruiker of een persoon voor wie hij aansprakelijk is (sect. 185, art. 2 N.B.W.).

Formule t.b.v. bepaling van de D-waarde:

$$\frac{\text{max. aanhangwagengewicht (kg)} \times \text{max. voertuiggewicht (kg)} \times 9,81}{\text{max. aanhangwagengewicht (kg)} + \text{max. voertuiggewicht (kg)} + 1000} = D \text{ (kN)}$$

De door de voertuigfabrikant standaard toegestane bevestigingspunten zijn aangehouden.

Nationale richtlijnen betreffende de montagegoedkeuring moeten in acht worden genomen.

Deze montage- en gebruikshandleiding dient aan de voertuigdocumenten te worden toegevoegd.

Al onze producten worden gecontroleerd op compleetheid middels een weegcontrole systeem.

Reclamaties met betrekking tot ontbrekende delen kunnen alleen geaccepteerd worden indien deze gewichtscontrole sticker kan worden getoond.

Het is noodzakelijk om na ca. 1000 km gebruik de boutverbindingen na te trekken (volgens gegeven aanhaalmomenten).

D Im Falle der Benutzung einer Anhängervorrichtung sind die Vorschriften des Herstellers bezüglich der erlaubten maximalen Zuglast und der maximalen senkrechten Kugelbelastung unbedingt einzuhalten. Fragen Sie Ihren Fahrzeughersteller/lokalen Händler, wie groß die maximale Zuglast Ihres Autos ist. Es ist verboten, die Vorschriften bezüglich der Anhängervorrichtung zu übertreten.

Die Überlastung der Anhängervorrichtung (bzw. das Missachten der Vorschriften) kann zu schweren Schädigungen des Fahrzeugs und/oder der Anhängervorrichtung führen.

Eine solche Überlastung kann im Extremfall das Losreißen der gezogenen Einrichtung, also des Anhängers, des Wohnwagens oder der Fahrradhalterung zur Folge haben. Dieses kann wiederum zu schweren oder tödlichen Verletzungen der sich im ziehenden Fahrzeug befindlichen Personen und/oder sich auf dem Gelände aufhaltenden Unschuldigen führen.

Bosal kann nicht für solche eventuellen Fehler des Produkts zur Verantwortung gezogen werden, die durch falschen oder nicht bestimmungsgemäßen Gebrauch (unter anderem Überlastung) verursacht wurden, entweder durch den Nutzer oder eine Person, für die der Nutzer verantwortlich ist (Artikel 185, Absatz 2 N.B.W.).

Formel für D-Wert Ermittlung:

$$\frac{\text{Max. Anhängelast (kg)} \times \text{Zul. Kfz.-Gesamtgewicht (kg)} \times 9,81}{\text{Max. Anhängelast (kg)} + \text{Zul. Kfz.-Gesamtgewicht (kg)} + 1000} = D \text{ (kN)}$$

Die vom Fahrzeughersteller serienmäßig genehmigten Befestigungspunkte sind eingehalten.

Nationale Richtlinien über die Anbauabnahmen sind zu beachten.

Diese Montage- und Betriebsanleitung ist den Kfz.-Papieren beizufügen.

Bei der Auslieferung wird jedes unserer Produkte mit einem Gewichtskontrollsystem überprüft.

Im Falle fehlender Teile können wir der Bitte nach Nachlieferung nur entsprechen, wenn auch der

Aufkleber, der die Gewichtskontrolle bestätigt, mit eingesandt wird.

Nach ca. 1000 km die Bolzenverbindungen, wie angegeben, nachziehen.

GB Always refer to the instructions of the vehicle manufacturer relating to the maximum Permissible towing weight and the maximum vertical ball loading when using the towbar. Ask your vehicle manufacturer / local dealer about maximum towing weights that apply to your vehicle and do not exceed values permitted for the towbar.

Overloading of the towbar (i.e. non-observance of instructions) may lead to severe damage to either the vehicle and/or the towbar itself.

In extreme cases overloading the towbar could result in the premature decoupling of the equipment being towed, whether that be a trailer, box, caravan or bicycle carrier. As a result this could also cause severe or fatal injuries to persons either within the towing vehicle and/or innocent bystanders in the area at that time.

Bosal may not be held responsible for any defect of the product caused by improper use or use other than the intended use (including overloading) by the user or any person for whom the user is responsible (Article 185(2) of N.B.W.).

Formula for D-Value:

$$\frac{\text{Max. trailerweight (kg)} \times \text{Max. permissible weight towing vehicle (kg)}}{\text{Max. trailerweight (kg)} + \text{Max. permissible weight towing vehicle (kg)}} \times \frac{9.81}{1000} = D \text{ (kN)}$$

The fixing points specified as standard must be observed.

National guidelines concerning official approval of accessories must be observed.

These installation and operating instructions must be enclosed with the vehicle papers.

All our products are controlled upon dispatch with a weight control system. In the case of missing parts we can only accept a request of replacement with the weight control sticker.

After about 1000 km use, re-tighten the bolts and nuts to the specified torque.

F Pour l'utilisation de l'attelage les instructions du constructeur du véhicule concernant le poids tracté maximum et la charge verticale maximale de la boule de l'attelage doivent être observées obligatoirement. Demander au vendeur / distributeur local du véhicule quel est le poids maximal tractable par votre véhicule et il est également interdit d'excéder les valeurs admissibles par l'attelage.

La surcharge de l'attelage (c'est-à-dire l'inobservation des règles) peut endommager sérieusement le véhicule et/ou l'attelage.

La conséquence d'une telle surcharge pourrait être la libération inattendue de l'équipement tracté, donc de la remorque ou du support de bicyclette. Une telle libération inattendue peut causer des blessures graves ou des blessures mortelles aux personnes se trouvant dans le véhicule tracteur et/ou aux passants innocents se trouvant sur les lieux.

Bosal ne saurait être retenu responsable de dommages causés par un usage incorrect ou par un usage différent de celui prévu (par exemple la surcharge), que ce soit par l'utilisateur lui-même ou par tout autre personne dont l'utilisateur est responsable (Point 2 de l'Article 185 de N.B.W.).

Formule pour le calcul de la valeur D:

$$\frac{\text{Poids max. de remorque (kg)} \times \text{Max. poids permissible du véhicule tracteur (kg)}}{\text{Poids max. de remorque (kg)} + \text{Max. poids permissible du véhicule tracteur (kg)}} \times \frac{9.81}{1000} = D \text{ (kN)}$$

Les points de fixations définis comme homologués doivent être observés.

Les recommandations nationales concernant l'approbation officielle des accessoires doivent être prises en considération.

Ces instructions de montage et d'opération doivent être jointes aux documents du véhicule.

Lors de la livraison, nous contrôlons tous nos produits par pesage de l'attelage. Dans le cas de pièce manquante, nous ne pouvons accepter une demande de supplément qu'avec l'étiquette certifiant le contrôle du poids.

Après 1000 km de traction, resserrer toute la boulonnerie aux couples prescrits.

- Ⓔ En caso de utilizar gancho de remolque, hay que observar obligatoriamente las prescripciones del fabricante del vehículo referentes al peso máximo permitido de remolque y la carga máxima vertical de la bola. Pregunte al comerciante de la marca/comerciante local de que cuánto es el peso remolcable máximo de su auto y no traspase los valores permitidos en las prescripciones referentes al gancho de remolque.

La sobrecarga del gancho de remolque (o sea la violación de las prescripciones) puede conllevar a un daño grave del vehículo y/o del gancho de remolque.

Este tipo de sobrecarga en casos extremos puede traer como resultado el desprendimiento del dispositivo remolcado, o sea del carro de remolque, de la caravana, o del portabicicletas. Y esto puede ocasionar lesiones graves o mortales a las personas que están en el vehículo remolcador y/o a las personas inocentes que están en el área.

Bosal no asume responsabilidad de ningún tipo por error eventual del producto causado por uso incorrecto o por no usarlo a lo que fue destinado (incluido la sobrecarga), tanto por parte del usuario como de cualquiera persona bajo su responsabilidad (párrafo 2 del artículo 185 del N.B.W.).

Fórmula para el cálculo del valor D:

$$\frac{\text{Peso máximo del coche del remolque (Kg)} \times \text{Peso máximo permitido del vehículo remolcador (Kg)} \times 9.81}{\text{Peso máximo del coche del remolque (Kg)} + \text{Peso máximo permitido del vehículo remolcador (Kg)}} = D(\text{kN})$$

Hay que tener en cuenta las prescripciones de los puntos de fijación estandarizado determinado.

Hay que tener en cuenta las directivas nacionales referentes a la autorización oficial de los accesorios.

A las instrucciones de instalación y de funcionamiento hay que adjuntarlo a los papeles del vehículo.

En el transporte controlamos todos nuestros productos en un sistema de control de peso.

En el caso de accesorios faltantes el pedido referente a su reemplazo sólo lo podemos aceptar conjunto con la presentación de la etiqueta adhesiva certificante del control de peso.

Cada 1000 km de uso es necesario comprobar las conexiones del perno (según los pares de apriete dados).

- Ⓕ Producentens forskrifter om maksimal tilladt trækvægt og maksimal vertikal belastning skal overholdes. Spørg bilproducenten/den lokale forhandler om den maksimale trækvægt, der gælder for Deres køretøj. De tilladte værdier for anhængertrækket må ikke overskrides.”

Overbelastning af trækkrogen (dvs. ikke-overholdelse af instruktionerne) kan føre til alvorlige skader på enten køretøjet og/eller selve trækkrogen.

I ekstreme tilfælde kan overbelastning af trækkrogen medføre for tidlig afkobling af det bugserede udstyr, f.eks. trailer, kasse, campingvogn eller cykelholder. Dette kan også forårsage alvorlige eller dødelige kvæstelser for personer, der opholder sig enten i det bugserende køretøj og/eller uskyldige tilskuere i området på det pågældende tidspunkt.

Bosal kan ikke holdes ansvarlig for eventuelle fejl i produktet, der opstår som følge af forkert eller anden uhensigtsmæssig brug (inkl. overbelastning) af brugeren eller enhver person, som brugeren er ansvarlig for (artikel 185 (2) i NBW)

Formel for beregning af D-værdien:

$$\frac{\text{Max. anhängervægt (kg)} \times \text{max. tilladte vægt af trækkøretøjet (kg)}}{\text{Max. anhängervægt (kg)} + \text{max. tilladte vægt af trækkøretøjet (kg)}} \times \frac{9.81}{1000} = D (\text{kN})$$

De som standard angivne fastgørelsespunkter skal overholdes.

De officielle nationale retningslinier vedr. tilladelser skal overholdes.

Disse monterings- og driftsinstruktioner skal vedlægges køretøjets officielle dokumenter.

Ved afsendelse kontrollerer vi alle vores produkter med vægtkontrolsystem. Rekvirering af manglende reservedele kan kun accepteres ved fremvisning af kontrolsedlen fra vægtkontrolsystemet.

Det er nødvendigt at efterspænde møtrikkerne efter ca. 1000 km.

- (N) Ved anvendelse av tilhengerfestet skal det tas hensyn til kjøretøyfabrikantens forskrifter vedrørende maksimal tauevekt og maksimalt vertikalt kulevekt. Spør fabrikanten / merkeforhandleren om den maksimale tauevekten. Det er forbudt å overskride forskriftene vedrørende tilhengerfestet.

Overbelastning av tilhengervekt (eller forsømming av forskriftene) kan føre til alvorlige skader av kjøretøyet og/eller tilhengerfestet.

I ekstreme tilfeller kan overbelastning resultere i at det tauete annlegget, altså trailer, campinvogn eller sykkeltrailer løsriver fra kjøretøyet. Og dette kan føre til alvorlige eller dødlige skader til personer sittende i den tauende bilen og/eller andre uskyldige personer som oppholder seg i nærheten.

Bosal kan ikke holdes ansvarlig for eventuelle produkfeil som framstår ifølge uriktig bruk (blant annet overbelastning) av brukeren eller en annen persom som brukeren ar ansvarlig for (artikkel 185 (2) i N.B.W.).

Formel for D-verdien:

$$\frac{\text{Maks tilhengervekt (kg)} \times \text{Maks. tillatt vekt for slepebilen (kg)}}{\text{Maks tilhengervekt (kg)} + \text{Maks. tillatt vekt for slepebilen (kg)}} \times \frac{9.81}{1000} = D \text{ (kN)}$$

Det skal tas hensyn til festepunktene angitt som standard.

Det skal tas hensyn til nasjonale retningslinjer som gjelder offisiell godkjenning av tilbehør.

Disse monterings- og driftsveiledninger skal vedlegges kjøretøyets dokumentasjon.

Ved transporten er alle våre produkter kontrollert ved hjelp av vektkontroll-systemet. I tilfelle manglende bestanddeler er erstatningen bare mulig ved framvisning av etiketten som attesterer vektkontrollen.

Det er nødvendig å etterstramme alle bolter etter ca. 1000 km (i henhold til de oppgitte tiltrekningsmomentene).

- (S) Kontrollera alltid anvisningarna av fordonets tillverkare beträffande om den maximala tillåtna vikt av släpvagnen, samt maximala tillåtliga vertikala vikt på kulan vid användning av dragkroken. Fråga fordonets tillverkaren / den lokala återförsäljare om dom maximala dragvikterna som gäller för ditt fordon, och inte överstiga dom här värden, som är tillåtna för dragkroken.

Överbelastningen av dragkroken (dvs. att man inte följer tillverkarens instruktioner) kan leda till allvarliga skador av fordonet och/eller dragkroken.

I extrema fall, kan överbelastningen av dragkroken leda till att utrustningen som bogseras, oavsett om det är en släpvagn, en låda, en husvagn eller en cykelhållare lossnar. Som ett resultat kan detta också orsaka allvarliga eller dödliga skador på personer.

Bosal kan inte hållas ansvarig för eventuella fel på produkten, som orsakats av felaktig användning, eller annan användning än den avsedda användningen (inklusive överlastning) av användaren, eller någon person för vilken användaren är ansvarig (artikel 185 (2) av N.B.W)).

Formeln för D-värdens beräkningen:

$$\frac{\text{Max. vikt av släpvagnen (kg)} \times \text{Totalvikt av fordonet (kg)}}{\text{Max. vikt av släpvagnen (kg)} + \text{Totalvikt av fordonet (kg)}} \times \frac{9.81}{1000} = D \text{ (kN)}$$

Dom monteringspunkterna, som är föreskrivna som standard, måste bibehållas.

Dom nationala riktlinjerna, angående officiell tillåtelse av tillbehör, måste bibehållas.

Dessa monterings- och användningsinstruktioner måste bifogas i fordonens dokumenten.

Innan leverans kontrollerar vi alla våra produkter med hjälp av ett viktkontrollsystem. I fall av frånvarande beståndsdelarna, kan vi endast acceptera önsknigar om ersättning, om du framvisar etiketten, som intygar viktkontrollen.

Det är nödvändigt att dra åt bultarna igen efter ungefär 1000 km körning (enligt angivna momentangivelser).

FIN Vetokoukkua käyttäessä on noudatettava auton valmistajan ohjeet koskien suurinta sallittua vedettyä painoa ja suurinta pystysuoraa kuulankantavuutta. Kysy myyjältäsi paljonko sinun autosi suurin sallittu vedetty paino on, äläkä rasita vetokoukkua enemmän kuin sallittu.

Vetokoukun ylläpito, (eli asetusten rikkominen) johtaa auton ja/tai vetokoukun vakavaan vaurioon.

Ääritapauksessa ylläpito saattaa johtaa laitteen, eli perävaunun, asuntovaunun tai pyöränsaaleikon irrottautumiseen. Tämä saattaa aiheuttaa vakavan loukkaantumisen tai jopa kuoleman vetoautossa oleville henkilöille ja/tai alueella oleville syyttömille henkilöille.

Bosalia ei voi syyttää tuotteen sellaisista mahdollisista vioista, jotka aiheutti epänormaali tai asiaton käyttö (muun muassa ylläpito), joko käyttäjän tai sellaisen henkilön toimesta josta käyttäjä on vastuussa (N.B.W. pykälä 185.alio 2.).

Ajo-ominaisuuksien kannalta on noudatettava ajoneuvon valmistajan määräyksiä koskien perävaunun rasiasta ja hinaajan painoa. Katso hinattavan perävaunun enimmäispaino käsikirjasta tai auton rekisteriotteesta; vetokoukkua koskevia arvoja ei saa ylittää.

Laskelma D-määrän määrittelemiseen:

$$\frac{\text{Perävaunun enimmäispaino (kg)} \times \text{Hinaavan ajoneuvon sallittu enimmäispaino (kg)}}{\text{Perävaunun enimmäispaino (kg)} + \text{Hinaavan ajoneuvon sallittu enimmäispaino (kg)}} \times \frac{9,81}{1000} = D \text{ (kN)}$$

Standardina noudatettava määriteltyjä kiinnityskohtia.

Asennuksessa on noudatettava virallisia lisävarusteiden asennusta koskevia määräyksiä.

Asennus ja huolto-ohjeet on hyvä tallettaa ajoneuvon asiakirjoihin.

Toimituksen yhteydessä kaikki tuotteemme tarkistetaan painontarkistusjärjestelmällä. Osien puuttuessa korvauspyyntö otetaan vastaan vain painontarkistuksen todistavan tarran esittämisen jälkeen.

Tuhannen kilometrin jälkeen kiristys on tarkistettava.

I Quando si usa il dispositivo di traino fare sempre riferimento alle istruzioni del costruttore dell'autoveicolo per quanto riguarda il peso massimo rimorchiabile ed il peso massimo verticale sulla sfera. Informarsi presso il costruttore del veicolo o presso il suo distributore locale sul peso massimo rimorchiabile del vostro veicolo e non superare i valori ammessi per il dispositivo di traino.

Sovraccaricare il dispositivo di traino (o non osservare le istruzioni) può danneggiare il veicolo e/o il dispositivo stesso.

In casi estremi il sovraccarico del dispositivo di traino può portare allo sganciamento del traino (rimorchio, caravan o portabiciclette), con la conseguenza di causare gravi danni alle persone trasportate e/o alle persone che potrebbero trovarsi nell'area circostante in quel momento.

La Bosal non può essere ritenuta responsabile per i danni causati da un uso diverso o improprio del dispositivo di traino (incluso il sovraccarico) da parte dell'utente o di persona per la quale l'utente è responsabile (Articolo 185(2) dell' N.B.W.).

Formula per il calcolo del valore D:

$$\frac{\text{peso massimo rimorchio (kg)} \times \text{peso massimo permesso veicolo rimorchiatore (kg)}}{\text{peso massimo rimorchio (kg)} + \text{peso massimo permesso veicolo rimorchiatore (kg)}} \times \frac{9,81}{1000} = D \text{ (kN)}$$

Le prescrizioni sui punti di fissaggio definiti dal costruttore del veicolo sono rispettate.

Le norme nazionali per l'omologazione dei dispositivi di traino montati sui veicoli debbono essere rispettate.

Le istruzioni di montaggio e di utilizzo del dispositivo di traino devono essere allegate ai documenti del veicolo.

Tutti i nostri prodotti sono controllati al momento della spedizione con un sistema di controllo peso.

In caso di parti mancanti si accettano richieste di sostituzione esclusivamente con l'etichetta di controllo peso.

Verificare il serraggio di tutti i bulloni dopo i primi 1000 Km. di traino.

☉ Při používání tažného zařízení vždy dodržujte pokyny výrobce vozidla vztahující se na maximální přípustnou hmotnost soupravy a maximální vertikální zatížení tažné koule.

Informujte se u výrobce/prodejce o maximální hmotnosti nákladu taženého Vaším vozidlem a nikdy nepřekračujte hodnoty přípustné pro tažné zařízení.

Přetížení tažného zařízení (tj. nedodržování předpisů) může vést k těžkým škodám buď na vozidle a/nebo na tažném zařízení.

V extrémních případech může takové přetížení vést k odtržení taženého přívěsu (nákladního nebo obytného), nebo nosiče jízdních kol. To by mohlo také způsobit vážné nebo smrtelné zranění osob, ať už v tažném vozidle a/nebo mezi kolemjdoucími.

Firma Bosal nenese odpovědnost za případné vady výrobku způsobené jeho nesprávným použitím nebo použitím na jiné, než určené účely (včetně přetížení), uživatelem nebo osobou, za kterou je zodpovědný uživatel (čl. 185 (2) NBW)).

Vzorec pro výpočet hodnoty D:

$$\frac{\text{Max. hmotnost přívěsu (kg)} \times \text{Max. přípustná celková hmotnost vozidla (kg)}}{\text{Max. hmotnost přívěsu (kg)} + \text{Max. přípustná celková hmotnost vozidla (kg)}} \times \frac{9,81}{1000} = D \text{ (kN)}$$

Standardně předepsané body zakotvení se musí dodržet.

Musí se dodržet předpisy daného národního nařízení ohledně úředního povolení doplňků.

Tyto předpisy instalace a provozu musí být v každém případě připojené k dokumentům vozidla.

Při dodávce jsou všechny naše výrobky kontrolovány systémem pro kontrolu váhy. V případě doplnění chybějícího náhradního dílu, Vaši žádost na dodávku máme možnost přijmout pouze po prokázání nálepky o potvrzení kontroly váhy.

Po ujetí zhruba 1000 km je nutno zkontrolovat a dotáhnout všechny šrouby a matice na výše uvedené hodnoty utahovacího momentu.

☉ W przypadku używania haka holowniczego należy zachować wymagania producenta dotyczące dopuszczalnej masy holowanej przyczepy i maksymalnego pionowego obciążenia zaczepu kulistego. Należy poinformować się u swojego dealera samochodu ile wynosi maksymalna masa holowanej przyczepy i nie wolno przekroczyć podanych wartości dotyczących haka holowniczego.

Przeciążenie haka holowniczego (czyli naruszenie przepisów) może spowodować poważne uszkodzenie pojazdu i/lub haka.

W skrajnych przypadkach takie przeciążenie może spowodować uwolnienie się holowanego sprzętu, czyli przyczepy, przyczepy kempingowej, lub bagażnika rowerowego. Może to stać się przyczyną poważnych lub śmiertelnych obrażeń osób znajdujących się w holującym pojeździe i/lub przypadkowych niewinnych osób przebywających w pobliżu.

Bosal nie ponosi odpowiedzialności za jakiegokolwiek błąd w produkcji, spowodowane nieprawidłowym lub niewłaściwym użyciem (w tym przeciążeniem) haka przez użytkownika lub osoby, za które użytkownik jest odpowiedzialny (N.B.W. artykuł 185. ustęp 2.).

Wzór obliczania wartości D:

$$\frac{\text{Maks. ciężar przyczepy (kg)} \times \text{największa dozwolona masa całkowita pojazdu holującego (kg)}}{\text{Maks. ciężar przyczepy (kg)} + \text{największa dozwolona masa całkowita pojazdu holującego (kg)}} \times \frac{9,81}{1000} = D \text{ (kN)}$$

Należy zachować standardowo przypisane punkty mocowania.

Należy przestrzegać krajowych norm w zakresie pozwoleń na akcesoria.

Niniejszą instrukcję montażu należy dołączyć do dokumentów pojazdu.

Podczas transportu wszystkie produkty sprawdzamy za pomocą systemu kontroli ciężaru.

Prośby dotyczące uzupełnienia brakujących części przyjmujemy za okazaniem winyety potwierdzającej kontrolę ciężaru.

Po przejechaniu około 1000 km należy ponownie dokręcić śruby i nakrętki odpowiednim momentem.

NL 048063 MONTAGEHANDLEIDING

1. Meegeleverde onderdelen en bevestigingsmaterialen van de trekhaak verwijderen. Eventueel aanwezige kit ter plaatse van de bevestigingspunten verwijderen.
2. Demonteer de achterlichtunits. Demonteer hiervoor in totaal 4 schroeven. Klik de stekkers los.
3. **SCENIC II:** Verwijder in de bagageruimte de vloermat, het reservewiel, de krikhouder en de reservewielhouder.
GRAND SCENIC II: Verwijder in de bagageruimte de vloermat. Verwijder de afdekkap die zich voor de neerklapbare stoelen bevindt. Demonteer de linker en rechter beschermkap die zich naast de neerklapbare stoelen bevindt (8 schroeven).
4. Demonteer de bumper:
Verwijder aan de bovenzijde van de bumper 4 schroeven, t.p.v. de verwijderde achterlichtunits 4 drukkers en aan de onderzijde van de bumper 5 schroeven. Verwijder links en rechts het afdekkapje van van de achterklepgeleiders. Demonteer links en rechts de achterklepgeleiders (1 schroef).
SCENIC II: Verwijder in beide wielkasten 3 schroeven.
GRAND SCENIC II: Verwijder in beide wielkasten 2 schroeven.
5. Verwijder het luchtrooster en de afdichtingskap aan de linkerzijde achter de wielkast.
6. Demonteer de binnenbumper. Deze komt te vervallen.
Maak in het afdichtingsmateriaal van de chassisbalken een snede zodat de steunen "1", "2", "3" en "4" in de chassisbalken geschoven kunnen worden.
Monteer bijgeleverde plaatjes op de bevestigingspunten van de binnenbumper d.m.v. de reeds bestaande moeren van de binnenbumper (zie detail 1).
7. Schuif de steunen "1" en "2" in de linker chassisbalk en de steunen "3" en "4" in de rechter chassisbalk.
Monteer de steunen "1" en "4" in de bagageruimte t.p.v. de gaten "A" m.b.v. 2 bouten M10x30, incl. carrosserie- en veerringen.
Monteer de steunen "1" en "2" aan de linkerzijde t.p.v. gat "B" m.b.v. 1 bout M10x45, incl. carrosserie- en veering.
Monteer de steunen "3" en "4" aan de rechterzijde in de bagageruimte t.p.v. gat "B" m.b.v. 1 bout M10x45, incl. sluit en veering.
8. Monteer t.p.v. de gaten "C" onderhaak "5" m.b.v. 4 bouten M12x50, incl. veer-, sluitringen en moeren. Indien nodig vulstrippen "6" (1mm) en "7" (2mm) gebruiken om de ruimte tussen onderhaak "5" en steun "3" op te vullen.
9. Zet de trekhaak vast. Hanteer hierbij de aanhaalmomenten zoals aangegeven op pagina 1.
10. **GRAND SCENIC II:** verwijder de bevestigingslip van de bumper volgens detail 2.
11. Herplaats alle onder de punten 2, 3, 4 en 5 genoemde onderdelen.
12. Monteer de stekkerdoosplaat volgens detail 3.
13. Monteer de kogelbehuizing en stekkerdoosplaat t.p.v. de gaten "D" met 2 bouten M14x100, incl. 1 sluitring en stoverborgmoeren.
14. Zet de kogelbehuizing vast. Hanteer hierbij de aanhaalmomenten zoals aangegeven op pagina 1.

D 048063 MONTAGEANLEITUNG

1. Die Anhängervorrichtung auspacken und die Befestigungsteile auf Vollständigkeit überprüfen. Im Bereich der Befestigungspunkte den Unterbodenschutz entfernen.
2. Demontieren Sie die Rücklichteinheiten. Demontieren Sie dazu insgesamt 4 Schrauben. Rasten Sie die Stecker aus.
3. **SCENIC II:** Entfernen Sie im Kofferraum die Bodenmatte, das Ersatzrad, die Halterung für den Wagenheber und das Ersatzrad.
GRAND SCENIC II: Entfernen Sie im Kofferraum die Bodenmatte.
Entfernen Sie die Abdeckhaube, die sich vor den umklappbaren Sitzen befindet.
Demontieren Sie die linke und rechte Schutzkappe, die sich neben den umklappbaren Sitzen befinden (8 Schrauben).
4. Demontieren Sie die Stoßstange:
Entfernen Sie an der Oberseite der Stoßstange 4 Schrauben, im Bereich der entfernten Rücklichteinheiten 4 Drücker und an der Unterseite der Stoßstange 5 Schrauben. Entfernen Sie an der linken und rechten Seite die Abdeckkappe der Führung der Heckklappe.
Entfernen Sie an der linken und rechten Seite die Führung der Heckklappe (1 Schraube).
SCENIC II: Entfernen Sie in beiden Radkästen 3 Schrauben.
GRAND SCENIC II: Entfernen Sie in beiden Radkästen 2 Schrauben.
5. Entfernen Sie den Lüftungsgrost und die Dichtkappe an der linken Seite hinter dem Radkasten.
6. Demontieren Sie den Innenstoßfänger. Diesen wird nicht mehr gebraucht!
Machen Sie in das Dichtungsmaterial der Chassissträger einen Einschnitt, so dass die Halter "1", "2", "3" und "4" in die Chassissträger geschoben werden können.
Montieren Sie, gemäß Detail 1, mitgelieferten Platten an den Befestigungspunkten des Innenstoßfängers mit Hilfe der vorhandene Muttern des Innenstoßfängers.
7. Schieben Sie die Halter "1" und "2" in den linken Chassissträger und die Halter "3" und "4" in den rechten Chassissträger.
Montieren Sie die Halter "1" und "4" im Kofferraum bei den Löchern "A" mit Hilfe der 2 Bolzen M10x30, einschließlich Karosseriescheiben und Federringen.
Montieren Sie die Halter "1" und "2" an der linken Seite bei dem Loch "B" mit Hilfe des Bolzen M10x45, einschließlich Karosseriescheiben und Federringen.
Montieren Sie die Halter "3" und "4" an der rechten Seite des Kofferraums bei dem Loch "B" mit Hilfe des Bolzen M10x45, einschließlich Unterlegscheiben und Federringen.
8. Montieren Sie bei den Löchern "C" Querträger "5" mit Hilfe von 4 Bolzen M12x50, einschließlich Federringen, Unterlegscheiben und Muttern.
Falls nötig Füllstreifen "6" (1mm) und "7" (2mm) benutzen um den Raum zwischen Querträger „5“ und Stütze „3“ aus zu füllen.
9. Die Anhängervorrichtung festziehen. Handhaben Sie hierbei die Anzugsmomente gemäß Seite 1.
10. **GRAND SCENIC II:** Entfernen Sie, gemäß Detail 2, die Befestigungsglasche vom Stoßfänger.
11. Bringen Sie alle in den Punkten 2, 3, 4 und 5 genannten Teile wieder in ihre ursprüngliche Position.
12. Montieren Sie die Steckdosenplatte gemäß Detail 3.
13. Montieren Sie bei den Löchern „D“ die Kugelaufnahme und die Steckdosenplatte mit Hilfe von 2 Bolzen M14x100, einschließlich 1 Unterlegscheibe und selbstsichernden Muttern.
14. Die Kugelaufnahme festziehen. Handhaben Sie hierbei die Anzugsmomente gemäß Seite 1.

GB 048063 FITTING INSTRUCTIONS

1. Unpack the towing bracket and check its contents against the parts list. If necessary, remove the underseal from around the fitting points of the luggage compartment/frame members.
2. Remove the rear light units, by removing the, in total, four screws, remove the plugs.
3. **SCENIC II:** In the boot, remove the floor mat, the reserve wheel, the jack holder and the reserve wheel holder.
GRAND SCENIC II: In the boot, remove the floor mat.
Remove the cover plate in front of the folding seats.
Remove the left and right protective covers next to the folding seats (8 screws).
4. Remove the bumper:
Remove the four screws from the top of the bumper, the four push buttons in the position of the removed rear light units and the five screws from the bottom of the bumper.
Remove at the left-hand and right-hand side the protective cover of the guide of the lid of the boot.
Remove at the left-hand and right-hand side the guide of the lid of the boot (1 screw).
SCENIC II: Remove the three screws from both wheel housings.
GRAND SCENIC II: Remove the two screws from both wheel housings.
5. Remove the ventilation grill and the cover behind the wheel housing on the left-hand side.
6. Remove the inside bumper. This will not be used!
Make a cut in the sealing material of the chassis rails so that brackets "1", "2", "3" and "4" can be slide into the chassis rails.
Mount the provided plates at the fixing points of the inside bumper using the existing nuts from the inside bumper (see detail 1).
7. Slide brackets "1" and "2" into the left-hand chassis rail and brackets "3" and "4" into the right-hand chassis rail.
Attach brackets "1" and "4" in the boot at holes "A" using two M10x30 bolts, body washers and spring washers.
Attach brackets "1" and "2" to the left-hand side at hole "B" using one M10x45 bolt, body and spring washer.
Attach brackets "3" and "4" in the boot on the right-hand side at hole "B" using one M10x45 bolt, lock washer and spring washer.
8. Mount bar "5" at holes "C" using four M12x50 bolts, lock washers, spring washers and nuts.
If necessary, use spacer plates "6" (1mm) and "7" (2mm) to suit the space between bar "5" and bracket "3".
9. Attach the towbar. Use the tightening tolerances as shown on page 1.
10. **GRAND SCENIC II:** remove the attachment lip of the bumper according detail 2.
11. Replace all parts mentioned in points 2, 3, 4 and 5.
12. Mount the socketplate according detail 3.
13. Mount the ball housing and socket plate at the holes "D" using 2 M14x100 bolts, 1 plain washer and lock nuts.
14. Attach the ball support. Use the tightening tolerances as shown on page 1.

F 048063 DESCRIPTION DU MONTAGE

1. Séparer les différents éléments d'attelage. Enlever le mastic de protection autour des points de fixation.
2. Démontez les unités des feux arrière. A cet effet, dévissez au total 4 vis. Détachez les fiches.
3. **SCENIC II:** Retirez le paillason, la roue de secours, le boîtier du cric et le bac de la roue de secours dans le coffre.
GRAND SCENIC II: Retirez le paillason.
Retirer le cache situé devant les sièges rabattants.
Démontez les capuchons de protection gauche et droit situés à côté des sièges rabattants (8 vis).
4. Démontez le pare-chocs.
Pour ce faire, retirez 4 vis sur la surface supérieure, 4 boutons-pression au niveau des unités des feux arrière démontés et 5 vis sur la surface inférieure du pare-chocs.
Retirez sur le côté gauche et droit le capuchon de protection du guidage du hayon. Démontez sur le côté gauche et droit le support du guidage du hayon (1 vis).
SCENIC II: Dans les deux logements de roue, retirez 3 vis.
GRAND SCENIC II: Dans les deux logements de roue, retirez 2 vis.
5. Retirez la grille d'aération et le capuchon de colmatage situé à gauche derrière le logement de roue.
6. Démontez le pare-chocs intérieur. Celui-ci ne sera plus utilisé !
Effectuez une entaille dans le matériau de colmatage des poutrelles du châssis, afin que les supports "1", "2", "3" et "4" puissent coulisser dans les poutrelles du châssis.
Montez les plaques fourni au niveau des points de fixation du pare-chocs intérieur à l'aide des écrous existant du pare-chocs intérieur (voir détail 1).
7. Faites glisser les supports "1" et "2" dans la poutrelle de gauche et les supports "3" et "4" dans la poutrelle de droite du châssis.
Montez les supports "1" et "4" dans le coffre au niveau des trous "A" à l'aide de 2 boulons M10x30, y compris les anneaux de carrosserie et les rondelles-ressorts.
Montez les supports "1" et "2" sur le côté gauche au niveau du trou "B" à l'aide d'un boulon M10x45, y compris l'anneau de carrosserie et la rondelle-ressort.
Montez les supports "3" et "4" dans le coffre sur le côté droit au niveau du trou "B" à l'aide d'un boulon M10x45, y compris la rondelle e la rondelle-ressort.
8. Montez la traverse "5" au niveau des trous "C" au moyen de 4 boulons M12x50, y compris les rondelles, les rondelles-ressorts et les écrous.
Si nécessaire intercaler les cales de compensation «6» (1mm) et «7» (2mm) entre la traverse «5» et le support «3».
9. Fixer l'attelage. Utiliser les couples de serrage conformément à la page 1.
10. **GRAND SCENIC II:** Enlever la languette de fixation du pare-chocs suivant le détail 2.
11. Remettez en place tous les éléments cités aux points 2, 3, 4 et 5.
12. Monter le support de prise suivant détail 3.
13. Monter le support de boule et le support de prise au niveau des trous "D" à l'aide des 2 boulons M14x100, d'une rondelle plate et des écrous freins.
14. Fixer le support de boule. Utiliser les couples de serrage conformément à la page 1.

E 048063 INSTRUCCIONES DE MONTAJE

1. Sacar las piezas y el material de sujeción incluidos en el gancho de remolque. Si procede, retirar el pegamento existente en los puntos de sujeción.
2. Desmontar los conjuntos de pilotos traseros. Desmontar 4 tornillos para ello. Soltar los enchufes.
3. **SCENIC II:** Retirar, en el maletero, la alfombra, la rueda de repuesto, el soporte del gato y el alojamiento de la rueda de repuesto.
GRAND SCENIC II: Retirar, en el maletero, la alfombra.
Retirar la tapa de recubrimiento que se encuentra delante de las sillas plegables.
Desmontar la cubierta protectora a la izquierda y derecha que se encuentra al lado de las sillas plegables (8 tornillos).
4. Desmontar el parachoques.
Retirar 4 tornillos en la parte superior del parachoques, 4 presillas a la altura de los faros traseros extraídos y 5 tornillos en la parte inferior del parachoques. Retirar a la izquierda y a la derecha la tapa del taco de posicionamiento de la tapa del maletero. Desmontar dicho taco a la izquierda y a la derecha (1 tornillo).
SCENIC II: Retirar 3 tornillos en ambos pases de rueda.
GRAND SCENIC II: Retirar 2 tornillos en ambos pases de rueda.
5. Retirar la rejilla de ventilación y la cubierta a la izquierda detrás del paso de rueda.
6. Desmontar el parachoques interior (6 tuercas). Ya no se utiliza.
Efectuar un corte en el material de recubrimiento de los largueros del chasis de modo que se puedan introducir los soportes "1", "2", "3" y "4" en los largueros del chasis.
Montar las placas suministradas en los puntos de fijación de la viga del parachoques, usando las tuercas existentes de la viga del parachoques (ver detalle 1).
7. Meter entonces los soportes "1" y "2" en el larguero del chasis izquierdo y los soportes "3" y "4" en el larguero del chasis derecho.
Montar los soportes "1" y "4" en el maletero en los orificios "A" por medio de 2 pernos M10x30, incluyendo anillos de carrocería y aros elásticos.
Montar los soportes "1" y "2", a la izquierda en el orificio "B" por medio de 1 perno M10x45 incluyendo anillo de carrocería y aro elástico.
Montar los soportes "3" y "4", a la derecha en el maletero en el orificio "B" por medio de 1 perno M10x45, incluyendo arandelas y aro elástico.
8. Montar en los orificios "C" el gancho inferior "5" con 4 pernos M12x50, incluyendo arandelas, aros elásticos y tuercas.
De ser necesario, utilizar tiras de relleno 6" (1mm) y "7" (2mm) para rellenar el espacio entre el gancho inferior "5" y el soporte "3".
9. Fijar el gancho de remolque. Aplicar para eso los pares de apriete según la página 1.
10. **GRAND SCENIC II:** quite el borde fijador del parachoques según muestra la figura 2.
11. Volver a colocar todas las piezas retiradas en los puntos 2, 3, 4 y 5.
12. Monte soporte para el Kit Eléctrico según muestra la figura 3.
13. Monte el revestimiento de la bola de remolque y soporte para el Kit Eléctrico a los huecos "D" utilizando 2 tornillos M14x100, incluyendo 1 arandela plana y contratuercas de seguridad también
14. Fijar el revestimiento de la bola de remolque. Aplicar para eso los pares de apriete según la página 1.

DK 048063 MONTAGEVEJLEDNING

1. Fjern de dele og monteringsmaterialer, der sidder på trækrogeren. Eventuelt kit på fastgørelsespunkterne fjernes.
2. Afmonter baglygteelementerne. Afmonter her i alt 4 skruer. Klik stikkene løs.
3. **SCENIC II:** Fjern gulvmåtten, reservehjulet, donkraftholderen og reservehjuls-kassen i bagagerummet.
GRAND SCENIC II: Fjern gulvmåtten i bagagerummet.
Fjern dækpladen, der befinder sig foran de nedklappelige sæder.
Afmonter det venstre og den højre beskyttelsesovertræk, der befinder sig ved siden af de nedklappelige sæder (8 skruer).
4. Afmonter kofangeren.
Fjern fra kofangerens overside 4 skruer, ved de fjernede baglygteenheder 4 trykknapper og på kofangerens underside 5 skruer. Fjern i venstre og højre side beskyttelseskappen fra bagsmækkens positionsholder. Afmonter positionsholderen (1 skrue) på venstre og højre side.
SCENIC II: Fjern 3 skruer i begge hjulkasser.
GRAND SCENIC II: Fjern 2 skruer i begge hjulkasser.
5. Fjern luftgitteret og tætningshætten i venstre side bag hjulkassen.
6. Afmonter den indvendige kofanger (6 møtrikker). Denne bliver overflødig!
Lav et snit i tætningsmaterialet på chassisvangerne, så beslagene "1", "2", "3" og "4" kan skydes ind i chassisvangerne.
Monter vedlagte plader på den indvendige kofangers fastgørelsespunkter ved hjælp af de møtrikker, der allerede forefindes i den indvendige kofanger (se detailtegningen 1).
7. Skyd beslagene "1" og "2" ind i den venstre chassisvange og beslagene "3" og "4" i den højre chassisvange.
Monter beslagene "1" og "4" i bagagerummet i hullerne "A" vha. 2 bolte M10x30, inkl. karossering og fjederskiver.
Monter beslagene "1" og "2" i venstre side i hul "B" vha. 1 bolt M10x45, inkl. karossering og fjederskive.
Monter beslagene "3" og "4" i højre side i bagagerummet i hul "B" vha. 1 bolt M10x45, inkl. planskive og fjederskive.
8. Monter tværvangen "5" i hullerne "C" vha. 4 bolte M12x50, inkl. fjederskiver, planskiver og møtrikker.
Brug om nødvendigt udfyldningsstrimlerne "6" (1mm) og "7" (2mm) for at fylde mellemrummet mellem tværvangen "5" og beslaget "3" ud.
9. Fastgør tværvangen. Følg tilspændingsmomenterne på side 1.
10. **GRAND SCENIC II:** fjern kofangerens fastgørelseskant iflg. fig. 2.
11. Sæt alle under punkt 2, 3, 4 og 5 nævnte dele på plads igen.
12. Monter stikdåsepladen ifølge fig. 3.
13. Monter trækkuglehuset og stikdåsepladen ved hullerne "D" vha. 2 bolte M14x100 inkl. 1 planskive og låsemøtrikker.
14. Fastgør trækkuglehuset. Følg tilspændingsmomenterne på side 1.

N 048063 MONTERINGSVEILEDNING

1. Fjern vedlagte deler og festemateriell fra tilhengerfestet. Fjern eventuelt kitt som måtte befinne seg på festepunktene.
2. Demonter baklyktmodulene. Dette gjøres ved å demontere til sammen 4 skruer. Snepp løs kontaktene.
3. **SCENIC II:** Fjern i bagasjerommet gulvmatten, reservehjulset, jekholderen og reservehjulsrommet.
GRAND SCENIC II: Fjern i bagasjerommet gulvmatten.
Fjern dekslet som befinner seg foran de nedslagbare setene.
Demonter vernebedslet på venstre og høyre side ved siden av de nedslagbare setene (8 skruer).
4. Demonter støtfangeren:
Fjern 4 skruer på oversiden av støtfangeren, 4 trykkfester der baklyktmodulene var plassert og 5 skruer på undersiden av støtfangeren. Fjern dekslet til baklukens posisjoneringsholder på venstre og høyre side. Demonter posisjoneringsholderen på venstre og høyre side (1 skruer).
SCENIC II: Fjern 3 skruer i begge hjulkassene.
GRAND SCENIC II: Fjern 2 skruer i begge hjulkassene.
5. Fjern luftristen og tetningsdekslet på venstre side bak hjulkassen.
6. Demonter den indre støtfangeren. Denne skal ikke brukes på nytt!
Lag et snitt i tetningsmaterialet til understellsbjelkene slik at støttene "1", "2", "3" og "4" kan skyves inn på understellsbjelkene.
Monter de medfølgende platene til festepunktene til den indre støtfangeren ved hjelp av den indre støtfangerens allerede eksisterende mutrer (se detaljtegning 1).
7. Skyv støttene "1" og "2" inn på venstre understellsbjelke og støttene "3" og "4" inn på høyre understellsbjelke.
Monter støttene "1" og "4" i bagasjerommet ved hullene "A" ved hjelp av 2 skruer M10 x 30, inklusive karosseri- og fjærskiver.
Monter støttene "1" og "2" på venstre side ved hullet "B" ved hjelp av 1 skruer M10 x 45, inklusiv karosseri- og fjærskive.
Monter støttene "3" og "4" på høyre side i bagasjerommet ved hullet "B" ved hjelp av 1 skruer M10 x 45, inklusiv skive og fjærskive.
Monter, via høyre understellsbjelke, festelisten "7" ved hullet "C" ved hjelp av 1 skruer M10, inklusiv skive, fjærskive og mutter.
8. Monter underdelen av tilhengerfestet "5" ved hullene "C" ved hjelp av 4 skruer M12 x 50, inklusiv skiver, fjærskiver og mutre.
Om nødvendig fylles gleppen mellom nedre del av tilhengerfestet "5" og støtten "3" opp med foringslistene "6" (1 mm) og "7" (2 mm).
9. Skru fast tilhengerfestet. Bruk de tiltrekningsmomentene som er oppgitt på side 1.
10. **GRAND SCENIC II:** fjern støtfangerens festerand i henhold til bilde 2
11. Sett på plass igjen alle delene som ble nevnt under punktene 2, 3, 4 og 5.
12. Monter kontaktholderen i henhold til bilde i detalj 3.
13. Monter kuleholderen og kontaktholderen ved hullene "D" ved hjelp av 2 stykker M14x100 bolter samt en flat tetningssskive og låsemuttere.
14. Sätt fast huset till kulan. Använd härvid åtdragningsmomenten på sidan 1.

S 048063 MONTERINGSINSTRUKTION

1. Packa upp monteringsssatsen och kontrollera innehållet mot detaljbeskrivning. Om det behövs tag bort underredsmassa runt monteringspunkterna i bagageutrymmet och under bilen.
2. Demontera bakljusmodulerna. Avlägsna härvid totalt 4 skruvar. Klicka lös kontaktarna.
3. **SCENIC II:** Avlägsna ur bagageutrymmet golvmattan, reservehjulset, domkraftshållaren och reservehjulsets hållare.
GRAND SCENIC II: Avlägsna ur bagageutrymmet golvmattan.
Avlägsna täckåpan som sitter framför de nedfällbara stolarna.
Demontera den högra och vänstra skyddskåpan som sitter bredvid de nedfällbara stolarna (8 skruvar).
4. Demontera stötfångaren:
Avlägsna 4 skruvar från stötfångarens ovansida, 4 påtryckare där bakljusmodulerna har avlägsnats och 5 skruvar från stötfångarens undersida. Avlägsna till höger och vänster täckåpan från bakluckans positionshållare. Demontera positionshållaren till höger och vänster (1 skruv).
SCENIC II: Avlägsna 3 skruvar ur båda hjulhusen.
GRAND SCENIC II: Avlägsna 2 skruvar ur båda hjulhusen.
5. Avlägsna luftgallret och täckåpan till vänster bakom hjulhuset.
6. Demontera stötfångarens innanmäte. Dessa förfaller.
Gör en skåra i chassibalkarnas tätningmaterial så att stöden "1", "2", "3" och "4" kan skjutas in i chassibalkarna.
Montera på monteringspunkterna för stötfångarens innanmäte de bifogade plattorna med innanmätets befintliga skruvar (se detalj 1).
7. Skjut in stöden "1" och "2" i den vänstra chassibalken och stöden "3" och "4" i den högra chassibalken.
Montera stöden "1" och "4" i bagageutrymmet vid hålen "A" med 2 skruvar M10x30, inkl. breda planbrickor och fjäderbrickor.
Montera stöden "1" och "2" till vänster vid hålet "B" med 1 skruv M10x45, inkl. bred planbricka och fjäderbricka.
Montera stöden "3" och "4" till höger i bagageutrymmet vid hålet "B" med 1 skruv M10x45, inkl. planbricka och fjäderbricka.
8. Montera underkroken "5" vid hålen "C" med 4 skruvar M12x50, inkl. fjäderbrickor, planbrickor och muttrar. Använd, om nödvändigt, fyllnadslister "6" (1 mm) och "7" (2 mm) för att fylla ut utrymmet mellan underkrok "5" och stöd "3".
9. Sätt fast dragbalken. Använd härvid åtdragningsmomenten på sidan 1.
10. **GRAND SCENIC II:** ta bort kopplingsflänsen av stötfångaren, enligt teckningen 2.
11. Montera tillbaka alla delar som nämndes under punkt 2, 3, 4 och 5.
12. Montera skivan på kontakthållaren, enligt markerad på teckningen 3.
13. Montera huset till kulan, samt kontakthållaren vid borrhålen "D", med hjälp av dom 2 skruvarna M14x100, inklusive en platt bricka, och säkerhets-muttrarna också.
14. Sätt fast huset till kulan. Använd härvid åtdragningsmomenten på sidan 1.

FIN 048063 ASENNUSOHJEET

1. Pura vetokoukkupakkaus ja tarkista listasta, että kaikki asennuksessa tarvittavat osat löytyvät. Jos tarpeellista poista alustansuojaus kiinnityskohdista.
2. Irrota takavalot.
Irrota sitä varten neljä ruuvia.
Napsauta pistokkeet irti.
3. **SCENIC II:** Poista tavaratilasta matto, vararengas, väkivivun pidike ja vararengasteline.
GRAND SCENIC II: Poista tavaratilan matto.
Poista suojakupu, joka on kokoontaitettavien tuolien edessä.
Poista vasen ja oikea suojakupu, jotka ovat kokoontaitettavien tuolien vieressä (8 ruuvia).
4. Irrota puskuri.
Irrota puskurin yläpuolelta neljä ruuvia, irrotettujen takavalojen kohdalta neljä painiketta ja puskurin alapuolelta viisi ruuvia. Irrota takaluukun pidikkeen suojuukset vasemmalta ja oikealta. Irrota pidike vasemmalta ja oikealta (yksi ruuvi).
SCENIC II: Poista kummastakin pyörien rungosta kolme ruuvia.
GRAND SCENIC II: Irrota kummastakin pyörien rungosta kaksi ruuvia.
5. Poista tuuletusristikko ja tiivistekupu vasemmalta puolelta pyörien rungon takaa.
6. Irrota sisäpuskuri (kuusi mutteria). Sitä ei enää tarvita!
Tee alustan palkkien tiivisteisiin viilto, jotta tuet "1", "2", "3" ja "4" voidaan työntää palkkeihin.
Kiinnitä varusteisiin kuuluvat levyt sisäpuskurin kiinnityskohtiin sisäpuskurissa olevilla muttereilla (katso kuvaa 1).
7. Työnnä tuet "1" ja "2" vasempaan alustan palkkiin ja tuet "3" ja "4" oikeaan palkkiin.
Kiinnitä tuet "1" ja "4" tavaratilassa reikiin "A" kahdella pultilla M10x30, runko- ja jousirenkailla.
Kiinnitä tuet "1" ja "2" vasemmalla puolella reikään "B" pultilla M10x45, runko- ja jousirenkailla.
Kiinnitä tuet "3" ja "4" oikealla puolella reikään "B" pultilla M10x45, runko- ja jousirenkailla.
8. Kiinnitä reikiin "C" alakoukku "5" neljällä pultilla M12x50, mukaan lukien jousi- ja tiivisterenkaat ja mutterit.
Käytä tarvittaessa täyttöliuskoja "6" (1mm) ja "7" (2mm) alakoukun "5" ja tuen "3" välisen tilan täyttämiseksi.
9. Kiinnitä vetokoukku. Käytä sivulla 1 ilmoitettua kiristysmomenttia.
10. **GRAND SCENIC II:** poista puskurin kiinnitysreuna kuvan 2 mukaisesti.
11. Asenna kaikki kohdissa 2, 3, 4 ja 5 mainitut osat takaisin paikoilleen.
12. Asenna pistokkeenpitolevy kuvan 3 mukaisesti.
13. Asenna vetokuulan tuki ja pistokkeenpitolevy reikiin "D" käyttäen 2 kpl M14x100 ruuveja, mukaan lukien 1 litteän aluslevyn ja turvamutterit myös.
14. Kiinnitä vetokuulan tuki. Käytä sivulla 1 ilmoitettua kiristysmomenttia.

I 048063 ISTRUZIONI DI MONTAGGIO

1. Aprire l'imballaggio della struttura di traino e controllare il contenuto a fronte dell'elenco componenti. Se necessario, rimuovere il mastice di protezione intorno ai punti di fissaggio.
2. Smontare i gruppi ottici posteriori: svitare i 4 viti. Staccare le spine.
3. **SCENIC II:** Rimuovere all'interno del vano bagagli: il rivestimento del fondo, la ruota di scorta, il supporto del cric e il vano per la ruota di scorta.
GRAND SCENIC II: Rimuovere all'interno del vano bagagli il rivestimento del fondo.
Togliere il cappuccio di protezione che si trova davanti ai sedili pieghevoli.
Smontare i cappucci di protezione sinistro e destro che si trovano accanto ai sedili pieghevoli (8 viti).
4. Smontaggio del paraurti:
Togliere le 4 viti sul lato superiore del paraurti, i 4 bottoni a pressione all'altezza delle unità dei fari posteriori rimossi e le 5 viti sul lato inferiore del paraurti. A sinistra e destra, togliere il cappuccio di protezione del blocco del portellone posteriore. Togliere il blocco a sinistra e a destra (1 vite).
SCENIC II: Svitare le 3 viti in ogni passaruota.
GRAND SCENIC II: Svitare le 2 viti in ogni passaruota.
5. Togliere la griglia e la piastra di protezione nella parte laterale sinistra, dietro il passaruota.
6. Smontare il supporto interno del paraurti (6 dadi) che non serve più.
Praticare un taglio nei mastici di protezione sui longheroni per consentire l'inserimento dei supporti "1", "2", "3" e "4".
Sui punti di fissaggio del paraurti interno montare le piastrine fornite a corredo con l'ausilio dei dadi del paraurti interno già usati (cfr. disegno 1).
7. Inserire i supporti "1" e "2" nel longherone sinistro e i supporti "3" e "4" in quello destro.
Montare, all'interno del vano bagagli, i supporti "1" e "4" e fissare nei fori "A" con 2 bulloni M10x30, le rondelle di carrozzeria e le rondelle elastiche.
Montare i supporti "1" e "2" sul lato sinistro, fissandoli nel foro "B" con un bullone M10x45, la rondella di carrozzeria e la rondella elastica.
Montare i supporti "3" e "4" sul lato destro del vano bagagli, fissandoli nel foro "B" con un bullone M10x45, le relative rondelle piane ed elastiche.
8. Montare la traversa "5" e fissare nei fori "C" con i 4 bulloni M12x50, le rondelle piane, le rondelle elastiche e i dadi.
Se necessario, usare le piastre distanziali "6" (1 mm) e "7" (2 mm) per riempire lo spazio fra la traversa "5" ed il supporto "3".
9. Fissare la struttura di traino serrando i bulloni alle coppie di serraggio indicata a pagina 1.
10. **GRAND SCENIC II:** togliere il bordo d'attacco del paraurti seguendo il disegno 2.
11. Rimontare i componenti indicati ai punti 2, 3, 4 e 5.
12. Montare il portapresa come indicato nel dettaglio 3.
13. Montare il supporto della sfera ed il portapresa nei fori "D", utilizzando 2 bulloni M14x100, 1 rondelle piane e dadi autobloccanti.
14. Montare il supporto della sfera di traino applicando la coppia di serraggio indicata a pagina 1.

CZ 048063 NÁVOD K MONTÁŽI

1. Podle přiloženého seznamu zkontrolovat jednotlivé součásti tažného zařízení.
Pokud je to nezbytné, odstranit ze styčných bodů v zavazadlovém prostoru ochranný prostředek.
2. Odmontujte kompletní zadní světla.
Za tímto účelem vyšroubujte dohromady 4 šrouby.
Uvolněte konektory.
3. **SCENIC II:** V zavazadlovém prostoru odstraňte kobereček, rezervní kolo, držák na zvedák a vanu na rezervní kolo.
GRAND SCENIC II: Odstraňte rohožku v zavazadlovém prostoru.
Odstraňte víko, které se nachází před sklápěcími sedadly.
Odmontujte pravý a levý kryt vedle sklápěcími sedadly (8 šroubů).
4. Demontáž nárazníku:
Z horní strany nárazníku odstraňte 4 šrouby, z místa odstraněných souborů zadních světel 4 víčka a ze spodní strany nárazníku 5 šroubů. Na levé a pravé straně odstraňte krycí destičku polohovadla víka na zavazadlovém prostoru. Vlevo a vpravo odmontujte držák na polohovadlo (1 šroub)
SCENIC II: Z obou podběhů odstraňte 3 šrouby.
GRAND SCENIC II: Z obou podběhů odstraňte 2 šrouby.
5. Na levé straně za podběhem sejměte ventilační mřížku a těsnící kryt.
6. Odmontujte vnitřní nárazník (šest matic). Již nebude zapotřebí. V těsnícím materiálu nosníků podvozku udělejte zářez tak, aby držáky „1“, „2“, „3“ a „4“ bylo možno zasunout do nosníků podvozku.
Pomocí stávajících matic vnitřního nárazníku připevňte dodané destičky k připevňovacím bodům vnitřního nárazníku (viz detail 1).
7. Zasuňte držáky „1“ a „2“ do levého nosníku podvozku a držáky „3“ a „4“ do pravého nosníku podvozku.
Pomocí dvou šroubů M10x30 (s karosářskými a pružnými podložkami) připevňte v zavazadlovém p prostoru držáky „1“ a „4“ k otvorům „A“.
Pomocí jednoho šroubu M10x45 (s karosářskými a pružnými podložkami) připevňte držáky „1“ a „2“ na levé straně k otvoru „B“.
Pomocí jednoho šroubu M10x45 (se závěrnou a pružnou podložkou) připevňte držáky „3“ a „4“ na pravé straně zavazadlového prostoru k otvoru „B“.
8. Pomocí čtyř šroubů M12x50 (s pružnými a závěrnými podložkami a maticemi) připevňte příčník „5“ k otvorům „C“. V případě potřeby použijte k vyplnění prostoru mezi příčníkem „5“ a držákem „3“ vyrovnávací plechy „6“ (tloušťka 1 mm) a „7“ (tloušťka 2 mm).
9. Namontujte tažnou tyč. Použijte kroutící momenty uvedené na straně 1.
10. **GRAND SCENIC II:** odstraňte připevňující přírubu nárazníku na základě výkresu číslo 2.
11. Vraťte na místo všechny součásti uvedené v bodech 2, 3, 4 a 5.
12. Připevňte držák zásuvky jak je znázorněno na detailu č.3.
13. Připevňte kryt koule a držák zásuvky „D“ použitím 2 šrouby M14x100, 1 podložku a pojistné matice.
14. Připevňte kryt koule. Použijte kroutící momenty uvedené na straně 1.

PL 048063 INSTRUKCJA MONTAŻU

1. Należy rozpakować statyw holowniczy i sprawdzić jego zawartość, porównując ze spisem części. W razie potrzeby należy usunąć osłonę podwozia w okolicy punktów umocowania osłony bagażnika/podwozia.
2. Należy wymontować tylne zespoły świateł wykręcając cztery śruby, należy wymontować złącza oświetlenia.
3. **SCENIC II:** Z bagażnika należy usunąć okładzinę podłoża, koło zapasowe, podnośnik oraz wspornik koła zapasowego.
GRAND SCENIC II: Z bagażnika należy usunąć okładzinę podłoża.
Należy usunąć płytę pokrywającą znajdującą się przed siedzeniami składanymi.
Należy usunąć lewą i prawą powłokę ochronną obok siedzeń składanych (8 śrub).
4. Należy usunąć zderzak:
Należy usunąć cztery śruby z górnej części zderzaka, cztery przyciski znajdujące się na miejscu świateł i pięć śrub ze spodu zderzaka.
Należy usunąć z prawej i lewej strony powłokę ochronną prowadnicy przewodów klapy bagażnika.
Należy usunąć z prawej i lewej strony prowadnicę przewodów klapy bagażnika (1 śruba).
SCENIC II: Należy usunąć trzy śruby z obudowy obu kół.
GRAND SCENIC II: Należy usunąć dwie śruby z obudowy obu kół.
5. Należy usunąć kratę wentylatora i lewą powłokę znajdującą się za obudową koła.
6. Należy usunąć zderzak wewnętrzny. Nie będzie on już potrzebny!
Należy wykonać wycięcie na materiale uszczelniającym osłonę podwozia, tak aby można było wsunąć wsporniki „1“, „2“, „3“ i „4“ do osłony podwozia.
Należy zamontować dostarczone płytki do punktów umocowania zderzaka wewnętrznego za pomocą nakrętek wymontowanych ze zderzaka wewnętrznego (zobacz rys. nr 1).
7. Należy wsunąć wspornik „1“ i „2“ do lewej osłony podwozia oraz wspornik „3“ i „4“ do prawej osłony podwozia.
Należy umocować wspornik „1“ i „4“ w bagażniku do otworów „A“ za pomocą dwóch śrub M10x30, podkładek i podkładek sprężystych.
Należy umocować wspornik „1“ i „2“ z lewej strony do otworów „B“ za pomocą śruby M10x45, podkładki i podkładki sprężystej.
Należy umocować wspornik „3“ i „4“ w bagażniku z prawej strony do otworu „B“ za pomocą śruby M10x45, podkładki i podkładki sprężystej.
8. Należy zamontować drążek „5“ do otworu „C“ za pomocą czterech śrub M12x50, podkładek, podkładek sprężystych i nakrętek.
W razie potrzeby należy korzystać z płytki dystansowej „6“ (1 mm) i „7“ (2 mm), tak aby pasowała w miejsce pomiędzy drążkiem „5“ a wspornikiem „3“.
9. Należy umocować drążek holowniczy. Należy stosować momenty wyszczególnione na stronie 1.
10. **GRAND SCENIC II:** należy usunąć kolierz mocujący zderzaka na podstawie rysunku nr 2.
11. Należy z powrotem zamontować części wymienione w punkcie 2, 3, 4 i 5.
12. Należy zamontować płytę z gniazdem wtykowym na podstawie rysunku nr. 3.
13. Należy zamontować oprawę zaczepu kulistego i płytę z gniazdem wtykowym otwór „D“ za pomocą 2 śrub M14x100, wraz z podkładką płaską i nakrętkami samozabezpieczającymi.
14. Należy przymocować oprawę zaczepu kulistego. Należy stosować momenty wyszczególnione na stronie 1.